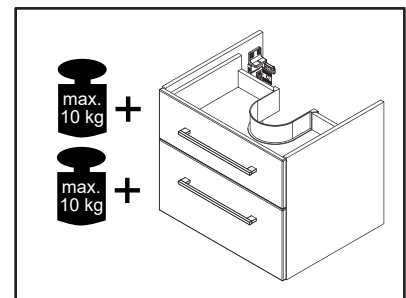
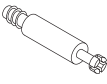
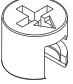

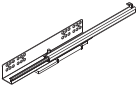
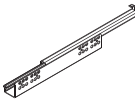

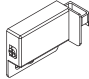
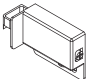

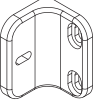

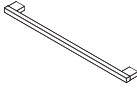
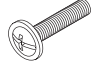

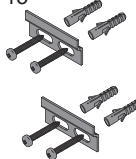

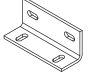

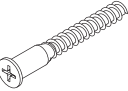
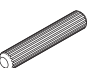
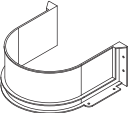

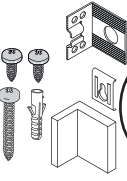


1	2LSE832133 2LSE832117 2LSE832182 2LSE833172	Weiß Anthrazit Ast Eiche NaOa	7	2ORS841439	Silber
2	2RSE832133 2RSE832117 2RSE832182 2RSE833172	Weiß Anthrazit Ast Eiche NaOa	8	2URS841439	Silber
3	3OFS832133 3OFS832117 2OFS833172	Weiß Anthrazit NaOa	9	2SZL841429	Silber
4	3UFS832133 3UFS832117 2UFS833172	Weiß Anthrazit NaOa	10	2SZR841429	Silber
5	2XQU841429	Silber	11	2OSR841439	Silber
6	2HQU841429	Silber	12	2USR841439	Silber

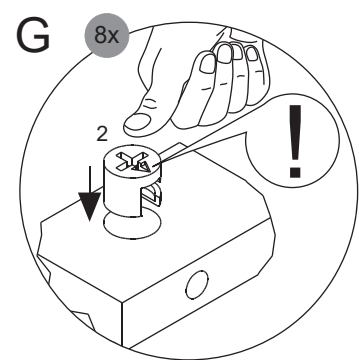
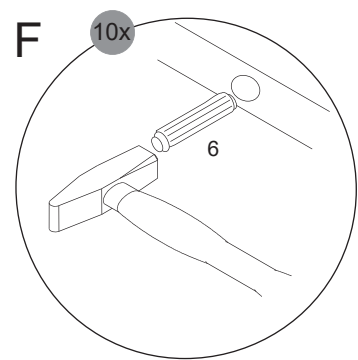
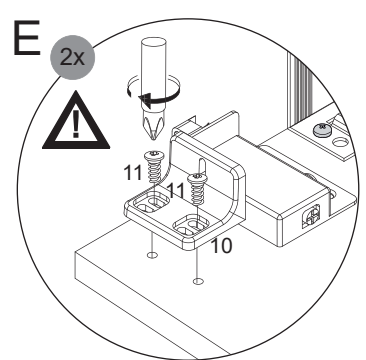
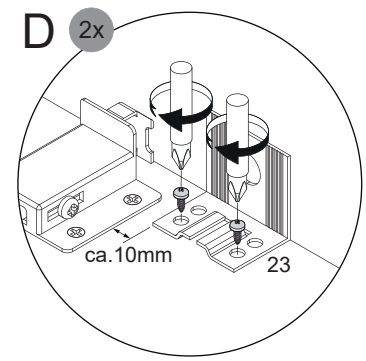
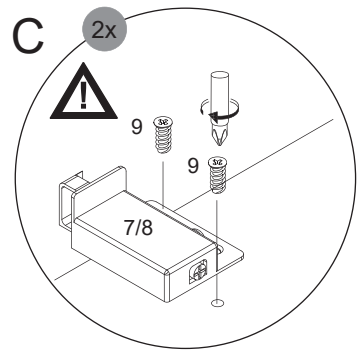
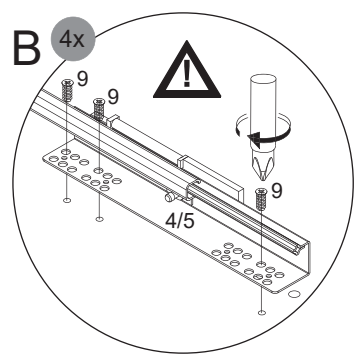
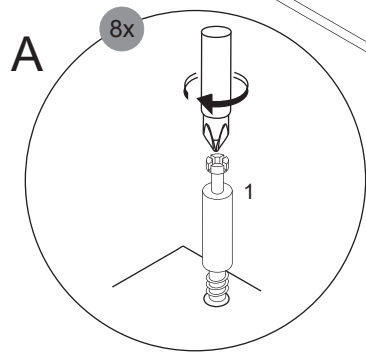
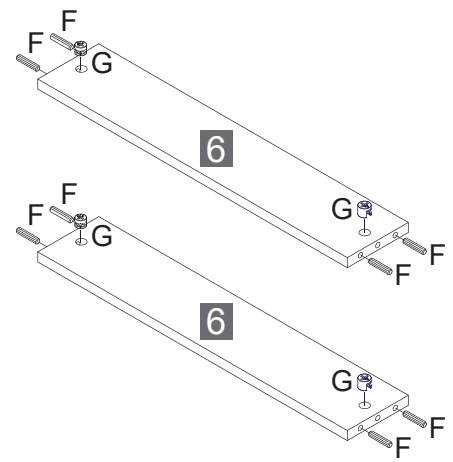
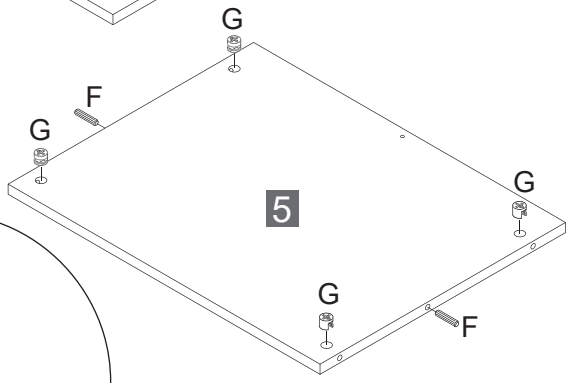
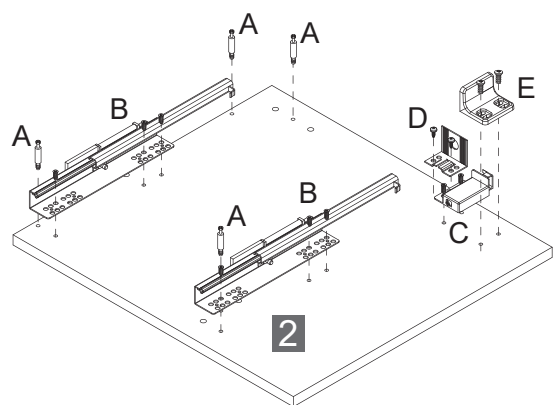
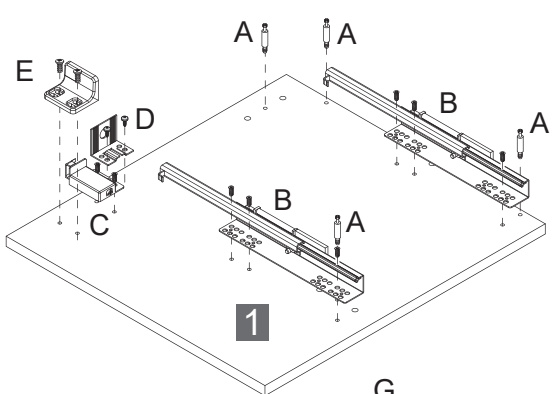
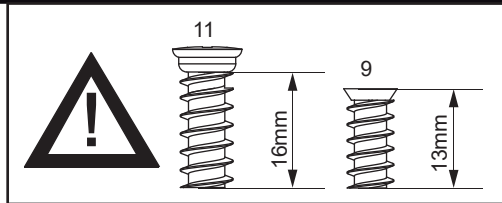


Alle Maßangaben sind ca.-Maße und können geringfügig abweichen.
All measurements are approximate and may vary slightly.

Fackelmann GmbH + Co. KG
Sebastian-Fackelmann-Str. 6
91217 Hersbruck • Deutschland
FAX: 09151/811-294
Servicetelefon: 09151/811-206
servicebm@fackelmann.de
www.fackelmann.com

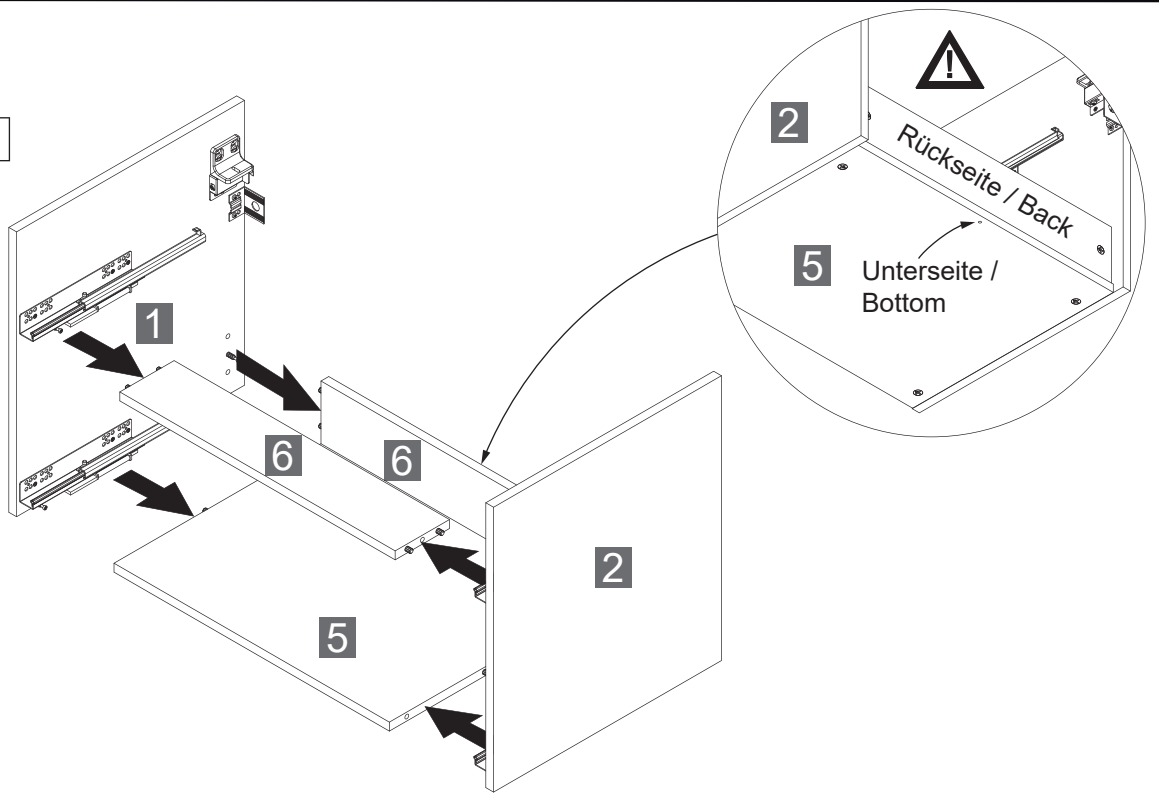
1  4BB1500001	2  4BB1515000	3  4BB0070524	4  4BBKA35013	5  4BBKA35014	6  4BD008X300	7  4BB84LI826	8  4BB84RE826	9  6,3 x 13 mm 4SK6.3X130
12 x	12 x	4 x	2 x	2 x	18 x	1 x	1 x	16 x
10  4BW0899160	11  6,3 x 16 mm 4SK6.3X160	12  4BB7511320 Chrom 4BB7511321 Schwarz 2 x	13  4,0 x 20 mm 4FKM4.0X20	14  2BB268X1.6	15  4XBB81HDN2	16  3,5 x 40 mm 4SK3.5X400	17  4BW5022160	18  3,5 x 13 mm 4RK3.5X131
2 x	4 x	2 x	4 x	4 x	1 x	5 x	2 x	16 x
19  6,3 x 50 mm 4SK6.3X500	20  4BD05X2800	21  2WBE710000	22  3,5 x 20 mm 4RK3.5X200	23  2XBB843002				
12 x	8 x	1 x	4 x	2 x				

1

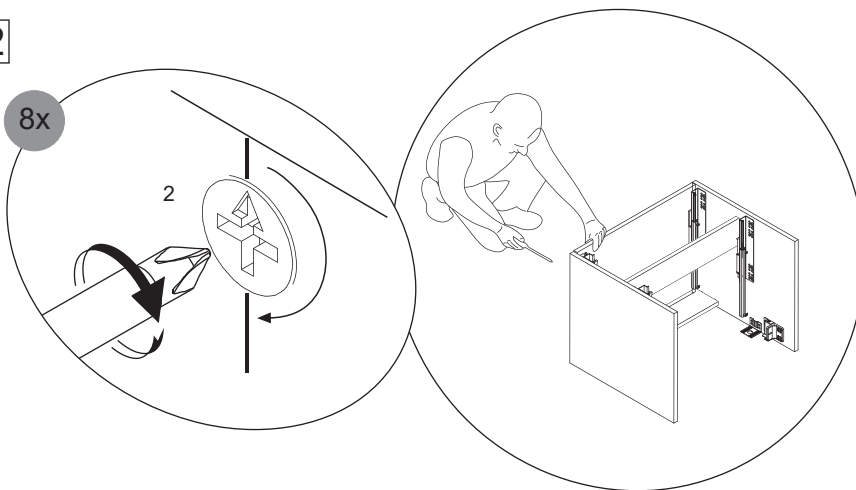


2

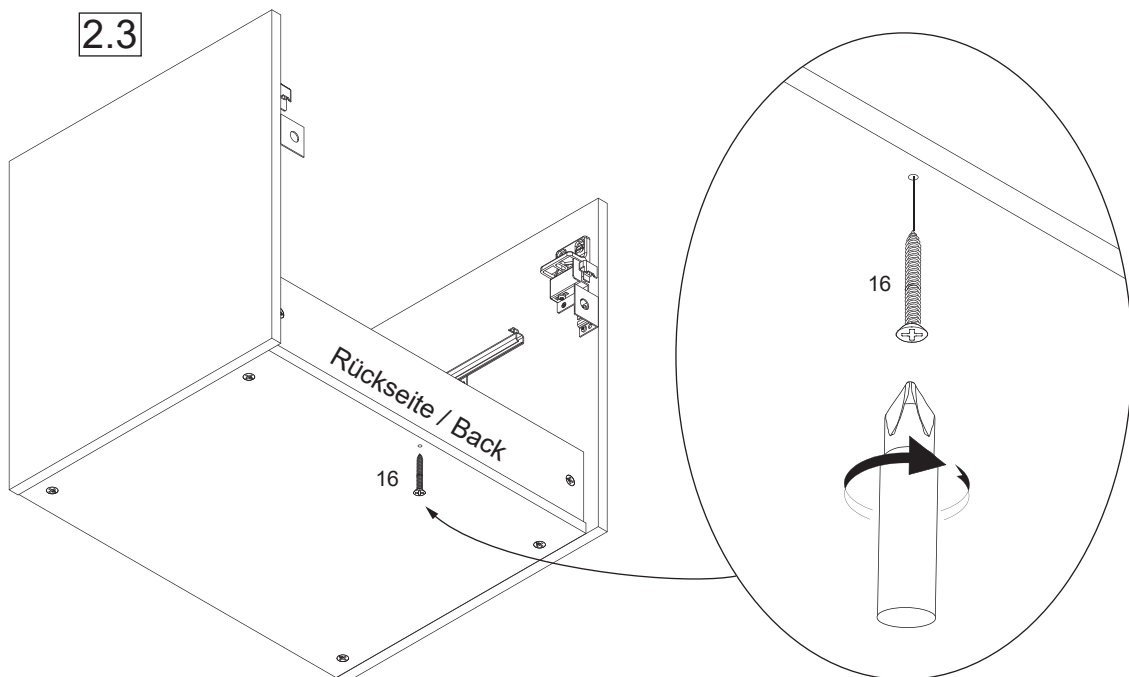
2.1



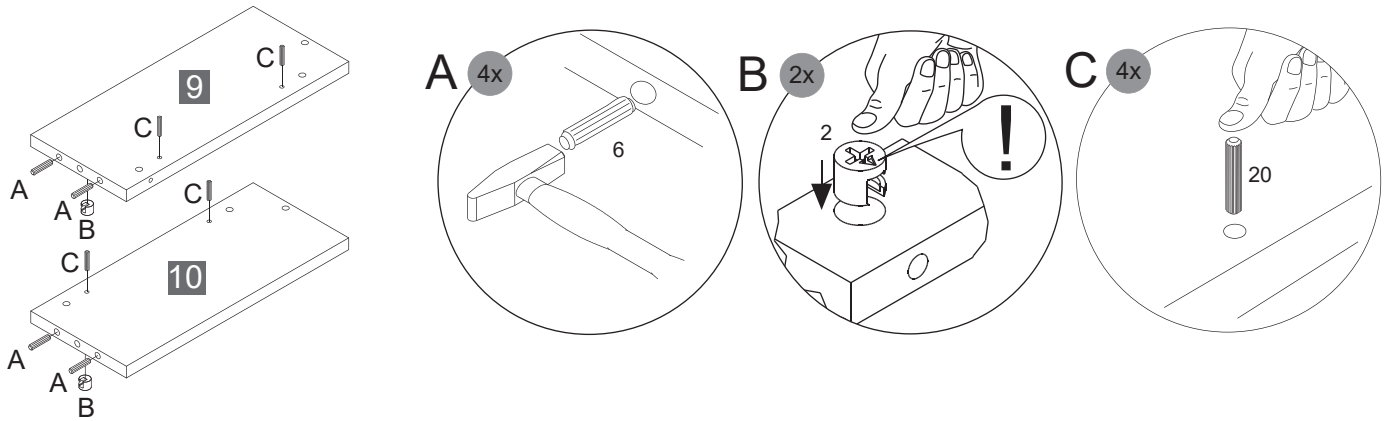
2.2



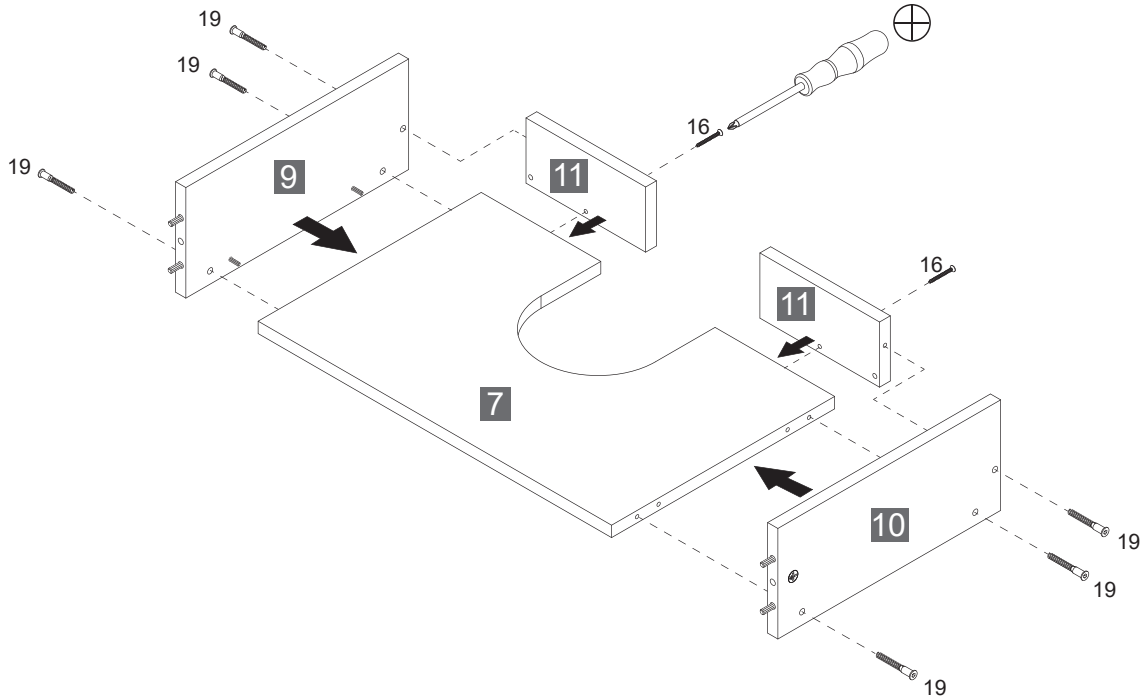
2.3



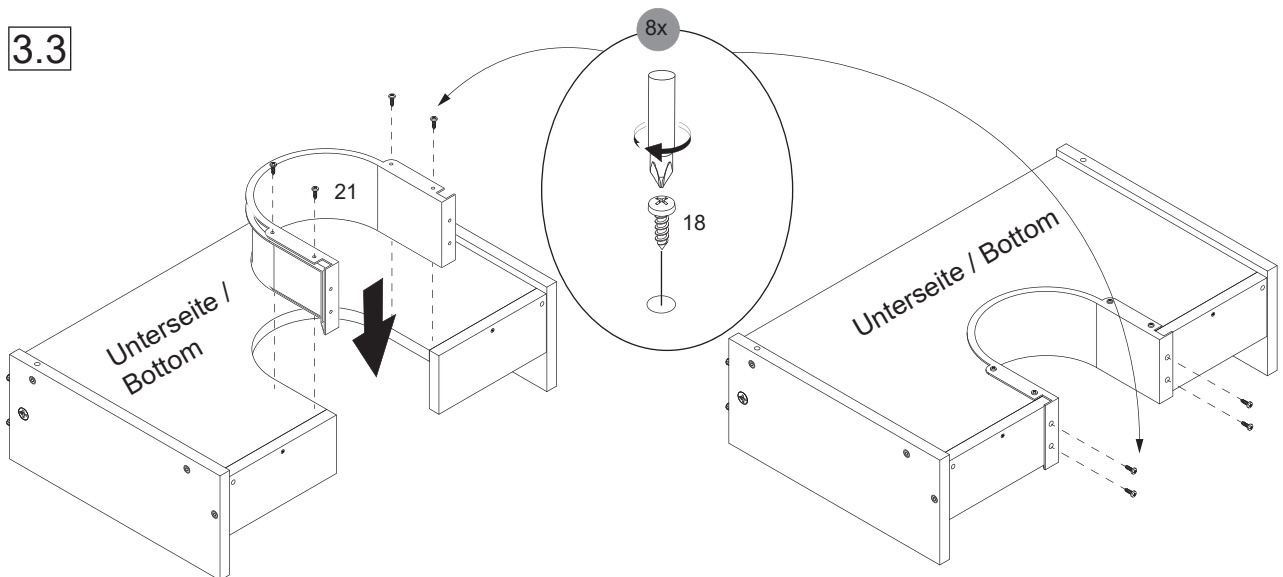
3 3.1



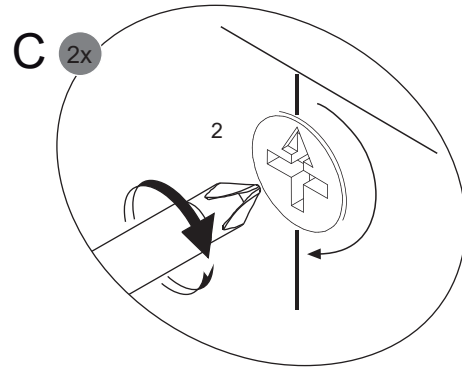
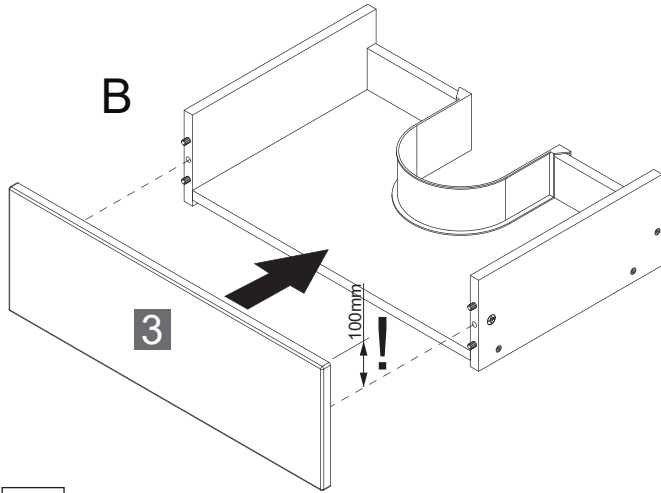
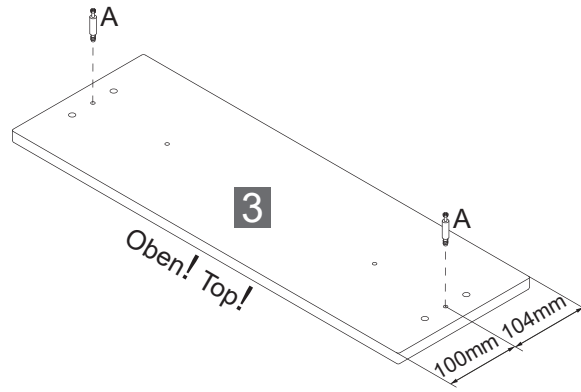
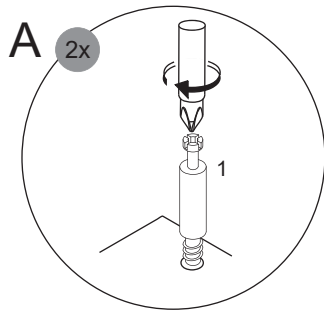
3.2



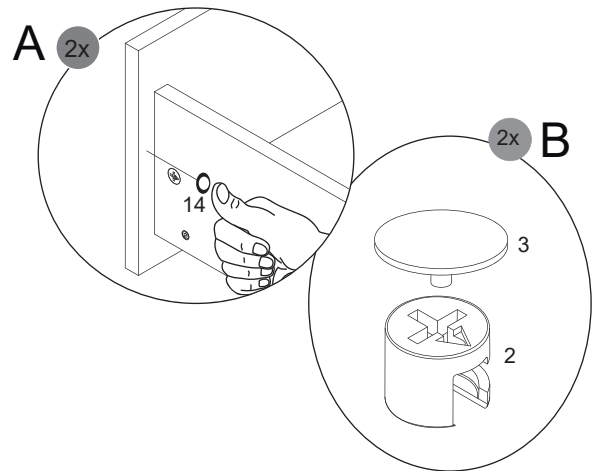
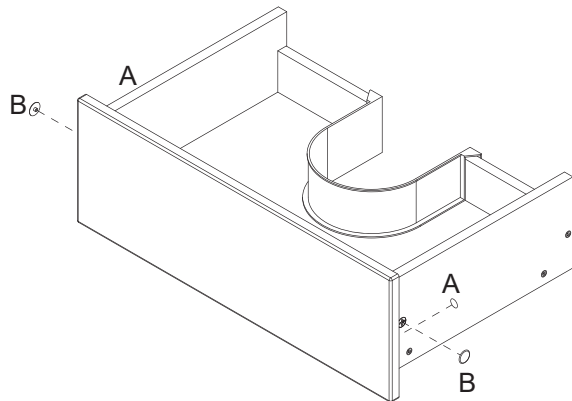
3.3



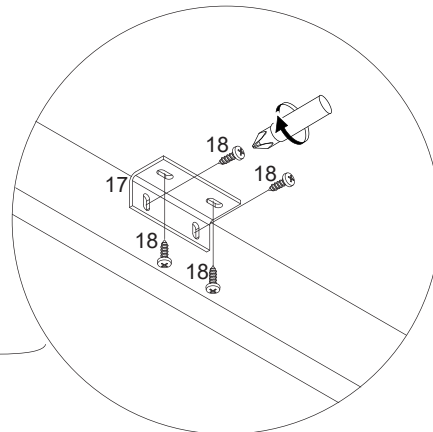
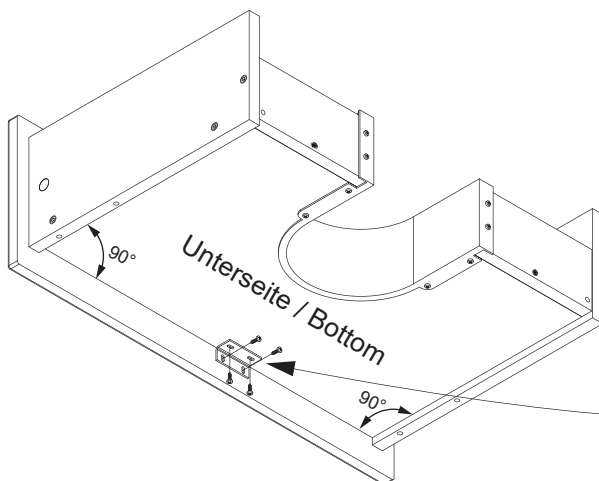
3.4



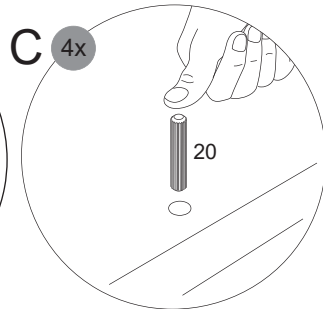
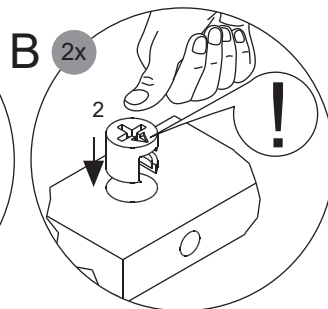
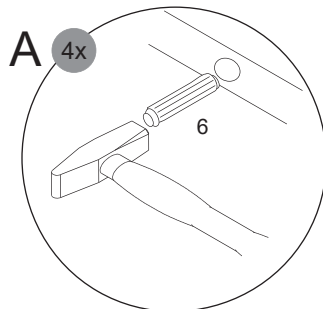
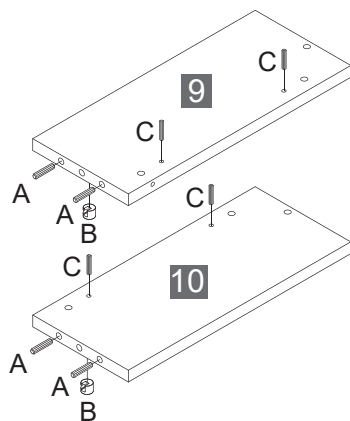
3.5



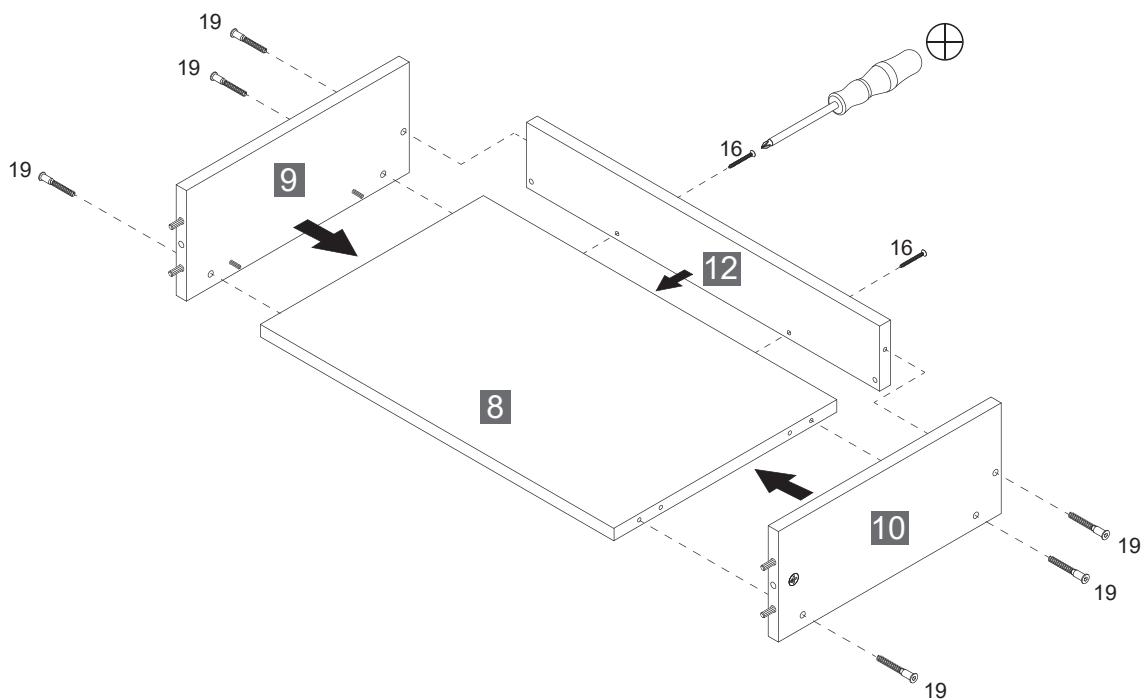
3.6



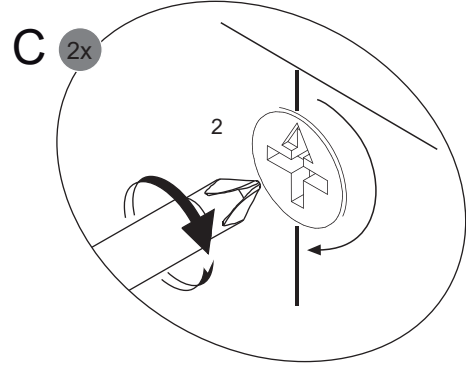
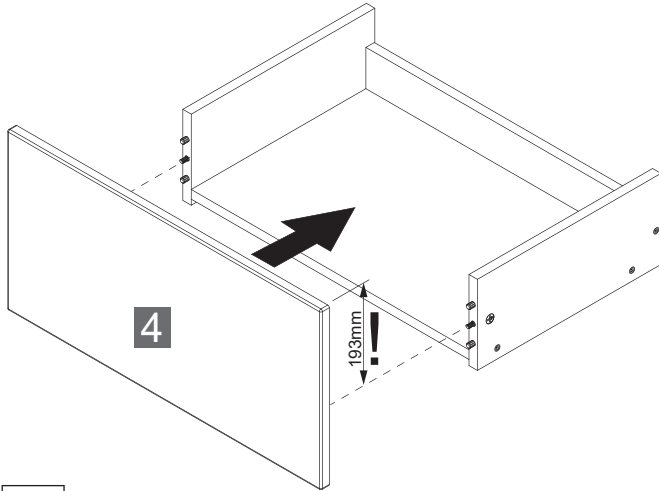
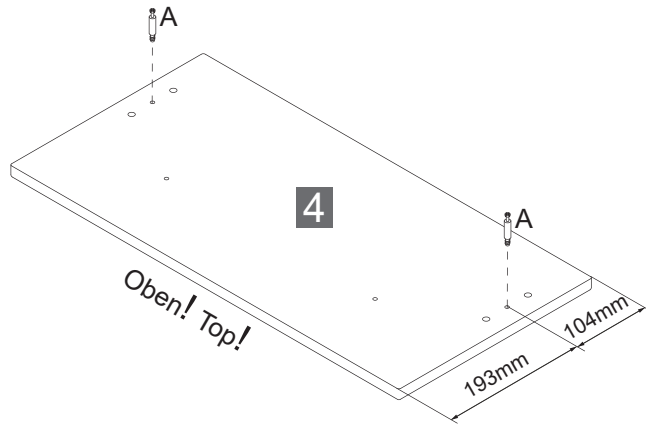
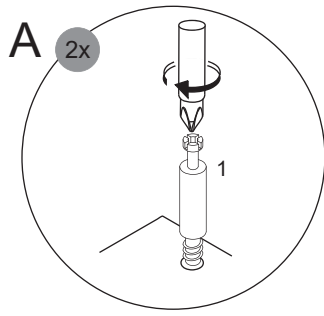
4 4.1



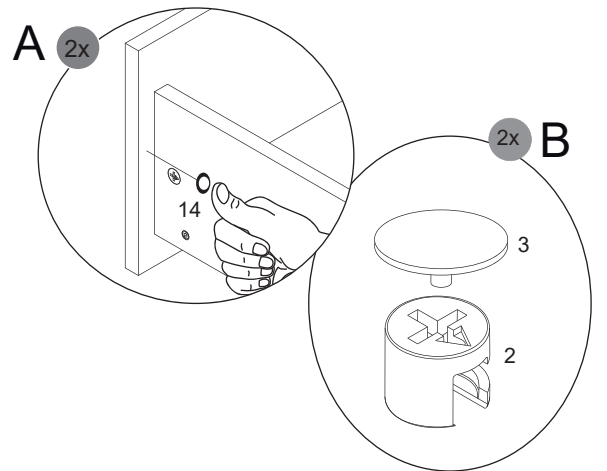
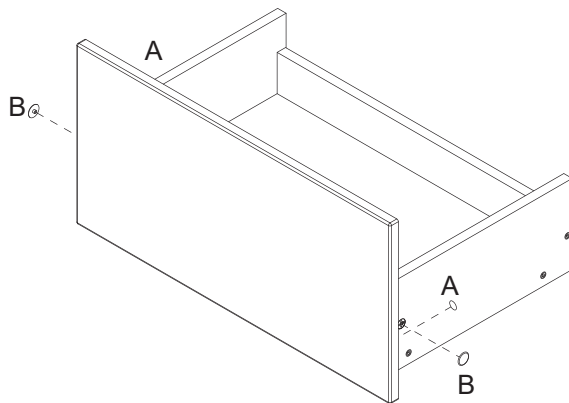
4.2



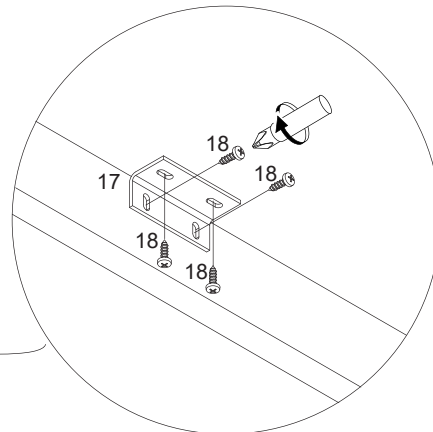
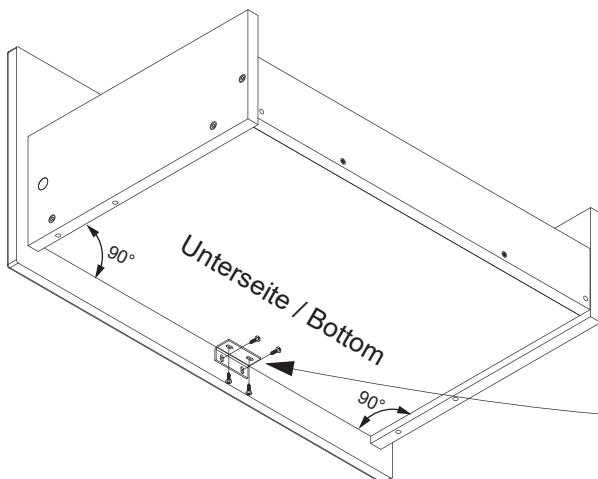
4.3



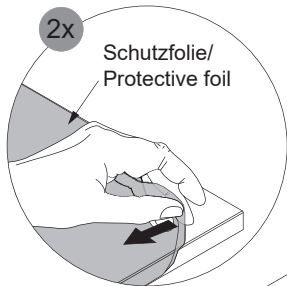
4.4



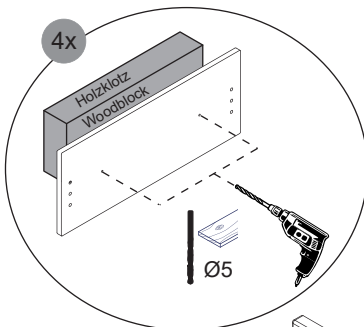
4.5



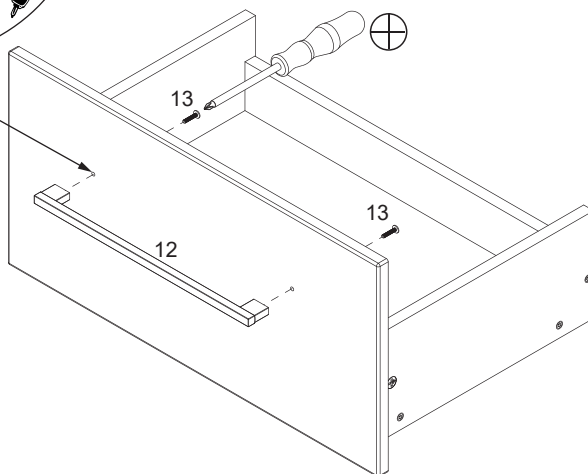
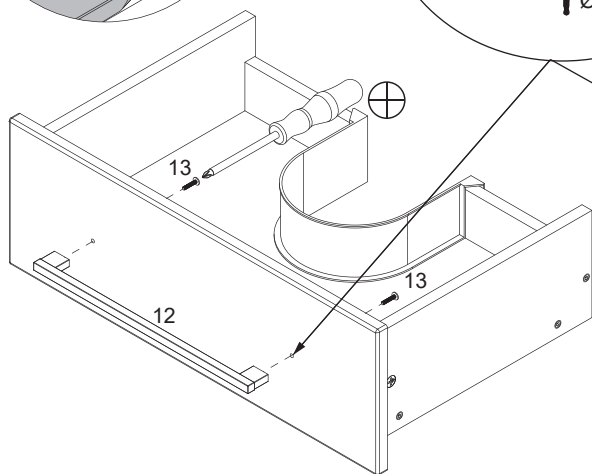
5



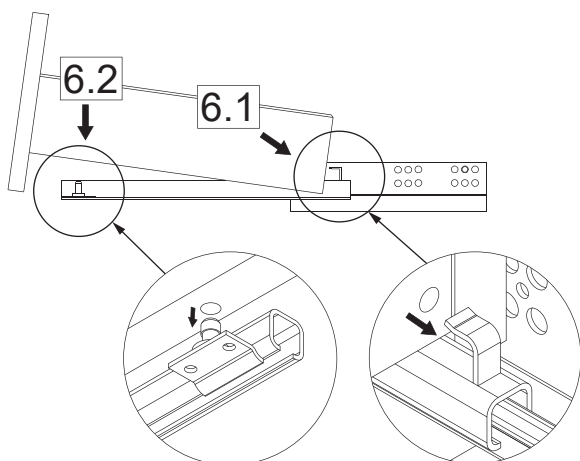
5.1



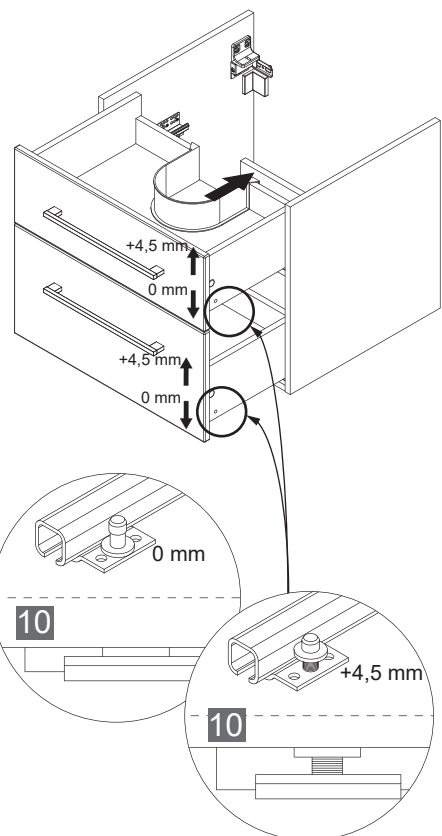
5.2



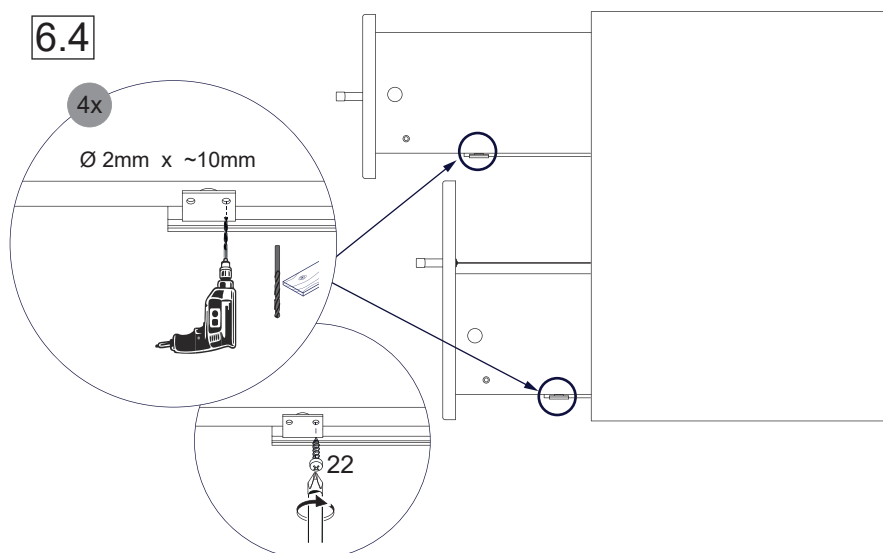
6



6.3



6.4



Achtung: Der folgende Montageschritt ist zum jetzigen Zeitpunkt nur notwendig, wenn keine zusätzlichen Waschtischplatten und Waschbecken aus unserem Haus montiert werden. Andernfalls überspringen Sie bitte diesen Montageschritt und befolgen die Hinweise in den weiteren Montageanleitungen der zusätzlich erworbenen Artikel.

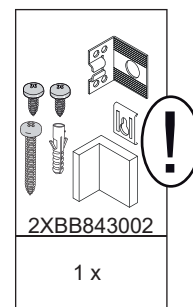
Attention: The following assembly step is currently only necessary if no additional wash basin tops and sinks from our company are being installed. Otherwise, please skip this assembly step and follow the instructions in the additional assembly instructions for the additional items purchased.

7



Zusätzliche Wandbefestigung für Waschtischunterschranke und Beckenunterschranke zur Einhaltung der Norm EN 14749 unbedingt einbauen! Beigefügtes Wandbefestigungs-Material ist nur für Massivwände geeignet. Zur Befestigung an anderen Wänden müssen Spezialdübel verwendet werden.

In compliance to the norm EN 14749 please make sure to built-in the additional wall-fastenings for sink cabinets and vanities. Attached wall-fastening-material is for massive walls only. For mounting on all other walls please use special dowels.



Maße bauseits prüfen!
Check dimensions on site!

